

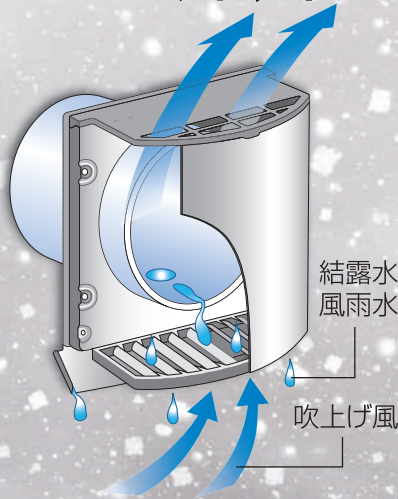
寒冷地仕様

ベアーキャップ

特許取得済

NEW

耐外風フード付
コンパクトタイプ



上下開口構造で
風の逆流を防止！



■VC-JKF

凍てつく吹雪、
寒冷地の厳しい環境を克服

風雨水や結露水から住宅の内外壁を守る

■換気用パイプの外径取付けタイプ ■寒冷地仕様換気口



■VC-JKR



■VC

BEAR

● 日本製

信頼・安心

この製品は日本国内で製造した商品です。



VC-JKF | 耐外風フード付換気口 [上下開口型] コンパクトタイプ ベアーキャップ

寒冷地仕様

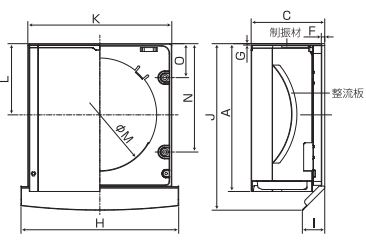
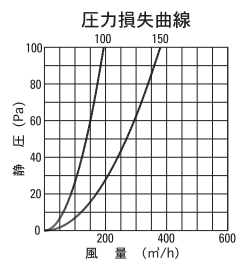


ステンレス製



耐外風構造で強風時の雨や風の吹き込みを防止します。

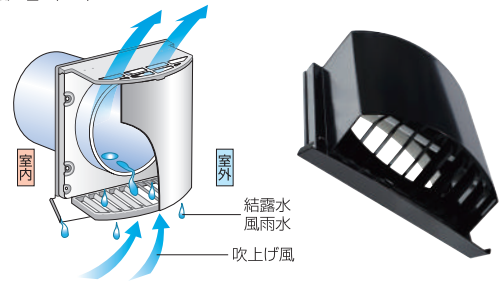
上下開口型なので、下から吹き上げる風を上へ逃がし、ダクト内に風が逆流するのを防ぎます。



シルバーメタリックライト PAT.P

材質・仕上

- 材質：SUS304
- 仕上げ：アクリル電着塗装+ポリエステル粉末塗装



	品番	A	C	F	G	H	I	J	K	L	M	O	N	適用パイプ(内径)	梱包入数	標準価格
シルバーメタリックライト	VC-100JKF	149	75	4	1	161	23	170	147	73	114	35	111	VP・VU	12	¥6,000
	VC-150JKF	205	101	4	1	213	30	233	199	101	165	45	157	VP・VU・SU	6	¥8,700
カラー	VC-100JKF□	149	75	4	1	161	23	170	147	73	114	35	111	VP・VU	12	¥7,500
	VC-150JKF□	205	101	4	1	213	30	233	199	101	165	45	157	VP・VU・SU	6	¥11,000

※□にカラー記号を入れてください。 ●指定色は、数量、塗装色によって、価格が変わります。担当営業にご確認ください。(単位：mm)

■ブラック BK

納期確認品

■アイボリー I

納期確認品

■ホワイト W

納期確認品

■ブラウン BR

納期確認品

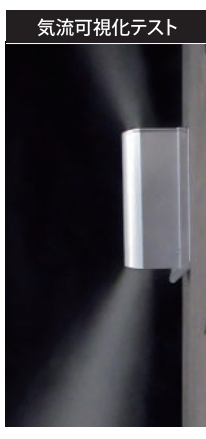
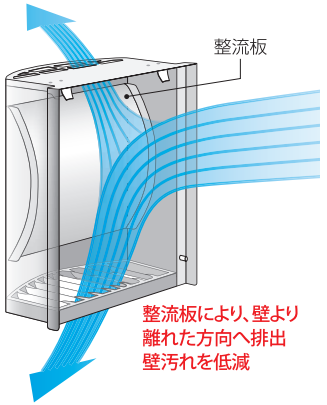
■シャンパンシルバー CS

納期確認品

●特注色はご注文の際、日塗工の色番でご指定ください。

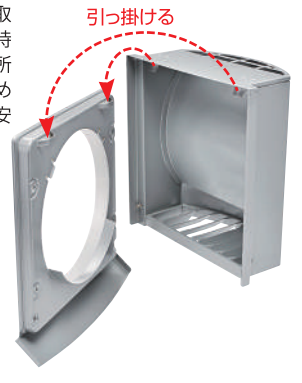
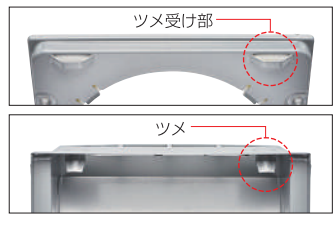
壁汚れ低減タイプ

フード内側に整流板を装備することにより、気流をスムーズに斜め上下方向に誘導し、上下開口部より排出します。排気流をコントロールすることで壁面より離れて気流を排出し、壁汚れを低減します。



仮止め機能でカンタン取付け

フード内側に取付けられたツメを、壁面取付け板のツメ受け部に引っ掛けることで一時的な仮止めができます。その後、左右2箇所を付属のビスで固定してください。仮止めすることにより落下防止になり、高所でも安全に取付け作業ができます。

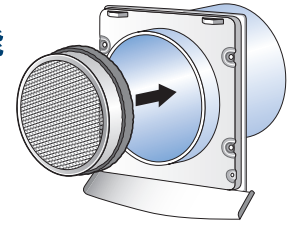


●便利なアミパーツが登場！

※VC-JKF・VC-JKR・VCIに共通して使えます。

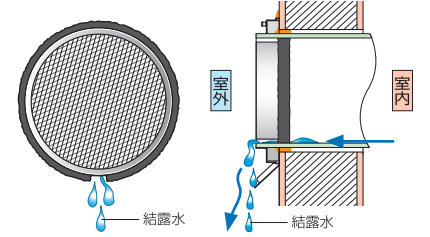
取付けが簡単、後付け可能

取付けはパイプ内側に差し込むだけの簡単取付け。壁面板を取付けた後も取付けられるので既存のベアーキャップにも後付けできます。



水抜き機能

ダクト内部に発生した結露水を、気密パッキンの隙間から水抜きができます。

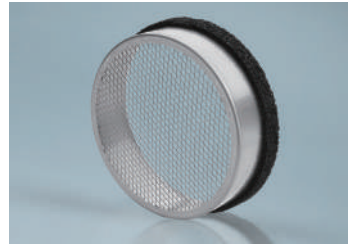


PA | 挿入式メッシュ 標準 10メッシュ



	品番	材質	適用パイプ	梱包入数	標準価格	変更メッシュサイズ
100用	PA-100-A10	SUS 304	VP・VU・SU・スパイラルダクト	12	¥1,500	3メッシュ：A3
150用	PA-150-A10			12	¥2,000	5メッシュ：A5

※φ100はVU、φ150はVU・SUIに付属のパッキンを巻き付けているパッキンの上から巻いてください。(他のパイプに関しても隙間が開くようなら巻いてください)



VC-JKR | 耐外風フード付換気口 ベアーキャップ 寒冷地仕様

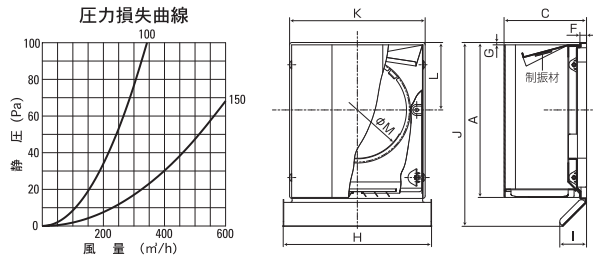
低圧損

水切付

ステンレス製



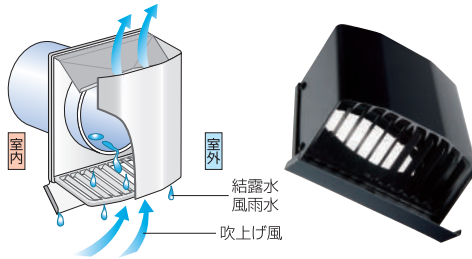
結露水や風雨水から住宅の内外壁をしっかり守ります。
耐外風構造なので強風時の雨や風の吹き込みを防止します。



■シルバーメタリックライト PAT.

材質・仕上

- 材質：SUS304
- 仕上げ：アクリル電着塗装+ポリエステル粉末塗装



	品番	A	C	F	G	H	I	J	K	L	M	適用パイプ(内径)	梱包数	標準価格
シルバーメタリックライト	VC-100JKR	183	97	8	3	175	32	217	160	80	114	VP・VU	12	¥7,500
	VC-150JKR	248	117	8	3	240	32	282	225	112	165	VP・VU・SU	6	¥10,500
ブラック	VC-100JKR-BK	183	97	8	3	175	32	217	160	80	114	VP・VU	12	¥7,500
	VC-150JKR-BK	248	117	8	3	240	32	282	225	112	165	VP・VU・SU	6	¥10,500
カラー	VC-100JKR-□	183	97	8	3	175	32	217	160	80	114	VP・VU	12	¥8,700
	VC-150JKR-□	248	117	8	3	240	32	282	225	112	165	VP・VU・SU	6	¥12,000

※□にカラー記号を入れてください。

(単位：mm)

■ブラック BK

納期
確認品



■アイボリー I

納期
確認品



■ホワイト W

納期
確認品

NEW



■ブラウン BR

納期
確認品



■シャンパンシルバー CS

納期
確認品



●特注色はご注文の際、日塗工の色番でご指定ください。

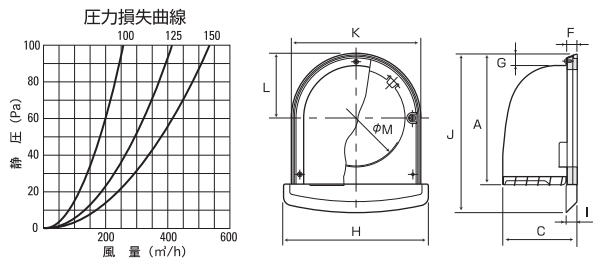
VC | U型フード付換気口 ベアーキャップ 寒冷地仕様

水切付

ステンレス製



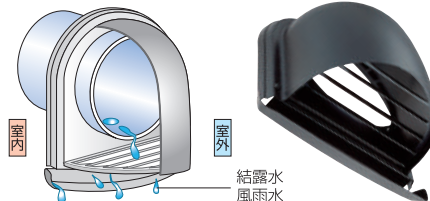
住宅の換気システム——コストダウンと外観デザインの統一。
住宅の外観にベストフィット 結露水や風雨水から住宅の内外壁をしっかり守ります。



■クリアー PAT.

材質・仕上

- 材質：本体部/SUS304
- 防虫網(オプション)/SUS304 φ0.4×10メッシュ
- 仕上げ：クリアー/ヘアーライン(フード) アクリル電着塗装
カラー/アクリル電着塗装+ポリエステル粉末塗装



●網付の場合は品番末尾に-A10を追加ください。

	品番	A	C	F	G	H	I	J	K	L	M	適用パイプ(内径)	梱包数	標準価格	網加算
クリアー	VC-100	154	87	13	14	168	13	186	151	75	114	VP・VU	12	¥5,250	¥450
	VC-125	199	130	13	14	226	18	242	203	102	140	VP・VU	6	¥7,600	¥600
	VC-150	199	130	13	14	226	18	242	203	102	165	VP・VU・SU	6	¥7,600	¥700
カラー	VC-100-□	154	87	13	14	168	13	186	151	75	114	VP・VU	12	¥6,500	¥450
	VC-125-□	199	130	13	14	226	18	242	203	102	140	VP・VU	6	¥9,000	¥600
	VC-150-□	199	130	13	14	226	18	242	203	102	165	VP・VU・SU	6	¥9,000	¥700

※□にカラー記号を入れてください。

(単位：mm)

■ブラック BK

納期
確認品



■アイボリー I

納期
確認品



■ホワイト W

納期
確認品

NEW



■ブラウン BR

納期
確認品



■シャンパンシルバー CS

納期
確認品



■シルバーメタリックライト SL

納期
確認品



●特注色はご注文の際、日塗工の色番でご指定ください。

●指定色は、数量、塗装色によって、価格が変わります。担当営業にご確認ください。

ベアーキャップの取付方法

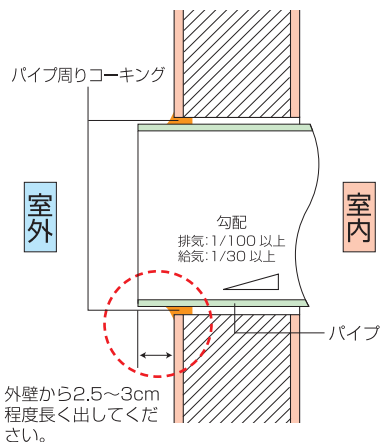
VP・VU管に取付ける場合

1

塩ビパイプ (VP・VU管) を外壁から2.5~3cm長めに取付けます。

ご注意

■必ず外壁とパイプ周りの隙間をコーキングしてください。このコーキングをおこたりますと、涙漏れや凍害の原因になります。



2

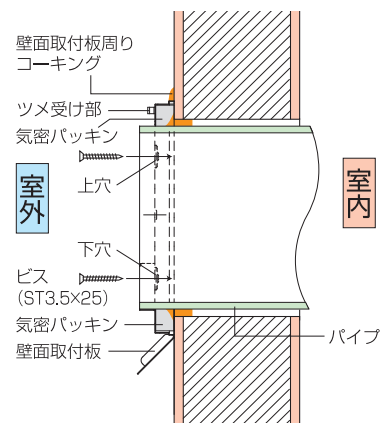
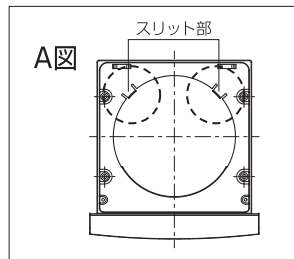
a. 壁面取付板をパイプの外側にかぶせます。

b. 右図のように、下穴の左右2箇所を付属のビスで固定してください。(下穴で固定できない場合は上穴で固定してください。)

c. 壁面取付板の周り、及び上図Aのスリット部は、必ずコーキングしてください。

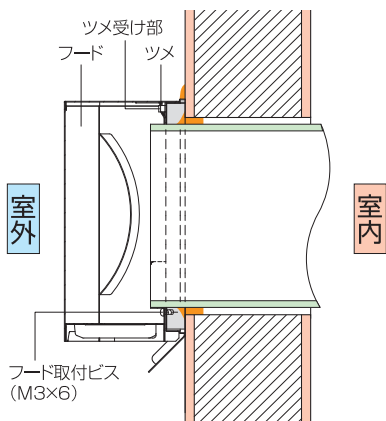
ご注意

■パイプはツバまで出ているか必ず確認してください。



3

フードのツメを壁面取付板のツメ受け部に引っ掛けて、右図のように左右2箇所を付属のビスで固定してください。



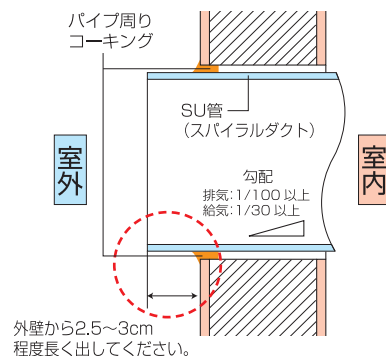
異径パイプ(SU管・スパイラルダクト等)に取付ける場合

1

異径パイプ (SU管・スパイラルダクト) を外壁から2.5~3cm長めに取付けます。

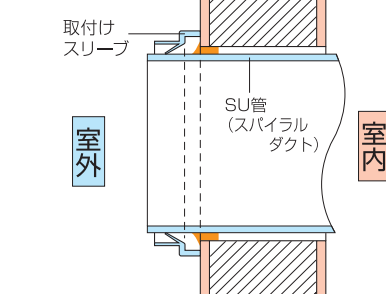
ご注意

■必ず外壁とパイプ周りの隙間をコーキングしてください。このコーキングをおこたりますと、涙漏れや凍害の原因になります。



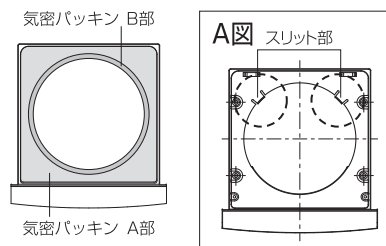
2

取付けスリーブをパイプの外側にかぶせます。



3

壁面取付板の内側の気密パッキンB部を取り外します。



4

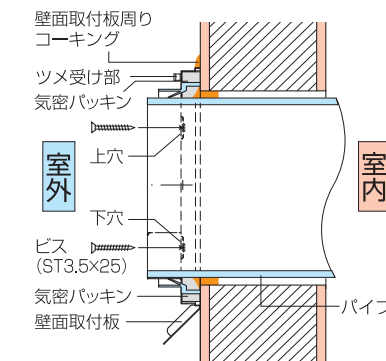
a. 図の壁面取付板を取付けスリーブの外側にかぶせます。

b. 右図のように、下穴の左右2箇所を付属のビスで固定してください。(下穴で固定できない場合は上穴で固定してください。)

c. 壁面取付板の周り、及び右上A図のスリット部は、必ずコーキングしてください。

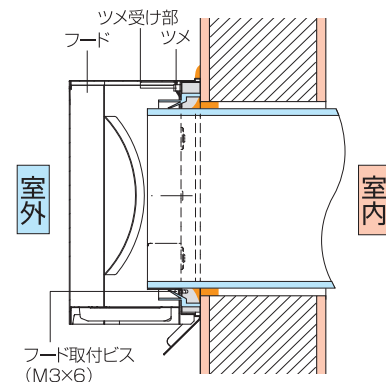
ご注意

■パイプはツバまで出ているか必ず確認してください。



5

フードのツメを壁面取付板のツメ受け部に引っ掛けて、右図のように左右2箇所を付属のビスで固定してください。



⚠ ご注意

外壁と壁貫通の通気パイプが金属で、なおかつ異種の金属の場合、異種金属が接触すると電蝕を起こし、凍壊の原因になる恐れがございます。この場合は、異種金属が接触しないよう、絶縁する施工をお勧めします。

ベアークャップの取付方法

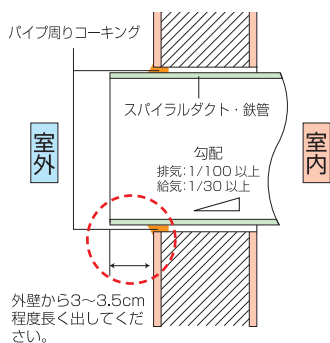
防火設備を設ける場所に取り付ける場合

1

スパイラルダクト又は鉄管を外壁から3~3.5cm長めに取付けます。

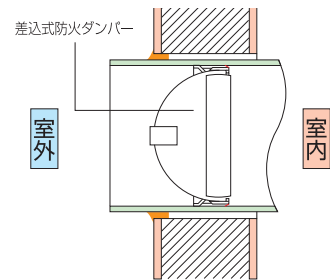
ご注意

- 換気用パイプはスパイラルダクト又は鉄管をご使用ください。
- 必ず外壁とパイプ周りの隙間をコーキングしてください。このコーキングをおこたりますと、涙漏れや凍害の原因になります。



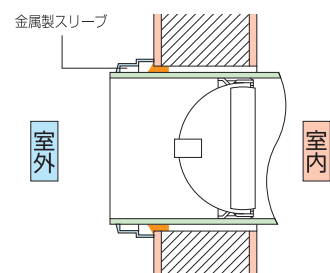
2

防火ダンパーを取付けます。室外から点検が可能な場所には図の様に差込式(ダクト挿入用)を取付けてください。



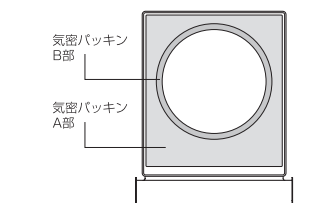
3

金属製スリーブをスパイラルダクトまたは、鉄管の外側にかぶせます。



4

壁面取付板の内側の気密パッキンB部を取外します。

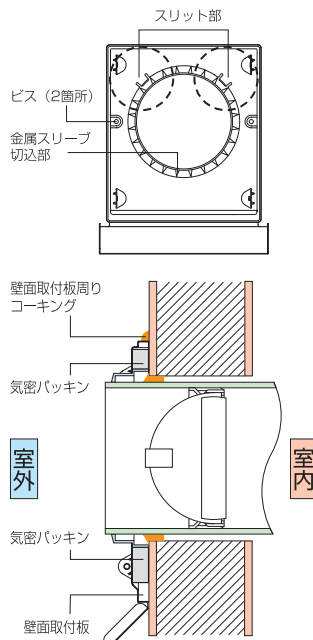


5

④の壁面取付板を金属製スリーブの外側にかぶせ、左右2箇所を付属のビス(4x25)で固定してください。尚、壁面取付板の周りには必ずコーキングをしてください。また、金属製スリーブの外周面と壁面取付板の隙間、及び金属製スリーブの放射線状の切込部にアルミテープを貼って隙間をふさいでください。

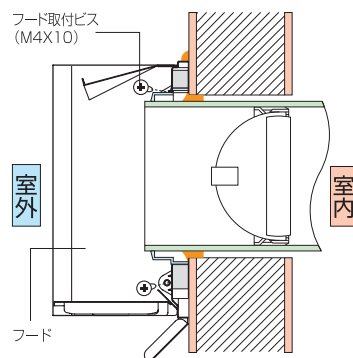
ご注意

- スパイラルダクト又は、鉄管が壁面取付板のツバより出ているか必ず確認してください。



6

フードを壁面取付板の外側にかぶせ、4箇所を付属のフード取付ビス(M4x10)で固定してください。



▲ご注意

外壁と壁貫通の通気パイプが金属で、なおかつ異種の金属の場合、異種金属が接触すると電蝕を起こし、凍壊の原因になる恐れがございます。この場合は、異種金属が接触しないよう、絶縁する施工をお勧めします。

リフォーム用延長ソケット使用時

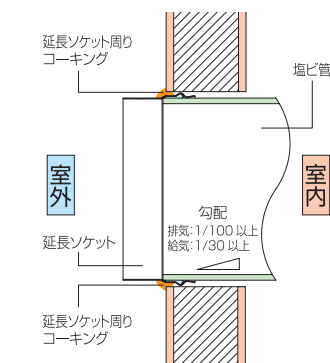
1

既設の換気口(内径取付方式)を外し、塩ビ管の外周りのコーキングや異物を取除きます。

2

塩ビ管が適合管であること、及び室内から室外に向けて勾配がついていることを確認して、リフォーム用延長ソケットを塩ビ管に差込んでください。(逆勾配の場合は使用できません)塩ビ管の先端部が延長ソケットの段差部に突き当たっていることを確認し延長ソケット周りをコーキングしてください。尚、結露水が多量に排出される所に設置される場合は延長ソケット接続部内側もコーキングしてください。

*VCE-100SIには異径パイプ取付スリーブVCS-100が必要です。この工程以後、ベアークャップに同梱されているベアークャップの取付け方法の「異径パイプ(SU管・スパイラルダクト等)に取り付ける場合」に従って施工してください。

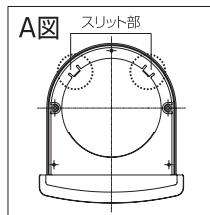


	適合塩ビ管
VCE-100L	VP-VU
VCE-100S	SU
VCE-150L	VP-VU

適用塩ビ管以外にはご使用できません。

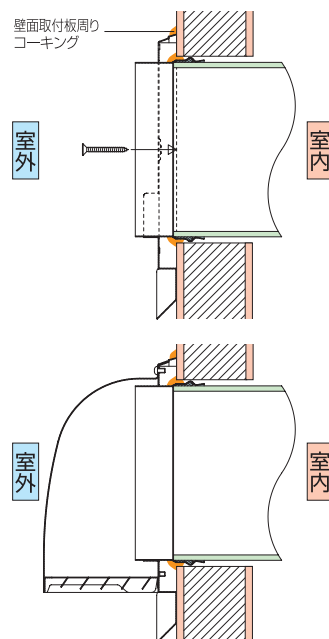
3

壁面取付板を延長ソケットの外側にかぶせ左右2箇所を付属のビスで固定してください。また、壁面取付板の周り、及び、A図のスリット部は必ずコーキングしてください。



4

フードを壁面取付板の外側にかぶせ、フード前面のビス3本を締めて固定してください。



強風や雨・寒さなど厳しい環境克服に役立ちます!

従来の換気口を取付けた場合の建物への影響

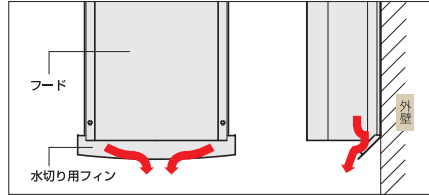
- 従来の換気口を取付けた場合、結露水や雨水などの壁内浸入やドレン排出による変色。その他、凍壊やヒビ割れなど色々な悪影響を内外壁に及ぼします。



●ドレン排出による外壁の変色 ●外壁(サイディング)の凍壊 ●外壁(モルタル)の凍壊

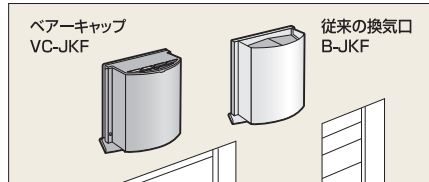
水切り用フィン付

- フード下部に取付けた水切り用フィンにより、外壁への汚れを付きにくく、建物の美観を長く保てます。



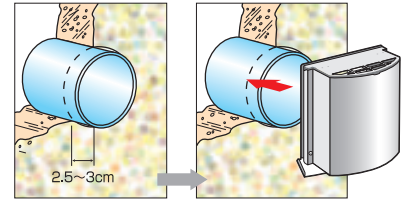
賢い使い分けでコストダウン

- 高气密・高断熱住宅の普及にともない、住宅の24時間換気システムが法令化されました。浴室やキッチン等、強制換気で蒸気や温風が出て結露しやすい場所にはベアーキャップ。自然換気には従来タイプの換気口をというように当社では、ベアーキャップと同形状の換気口を取揃えております。コストダウンの為の使い分けと外観デザインの統一が両立できます。

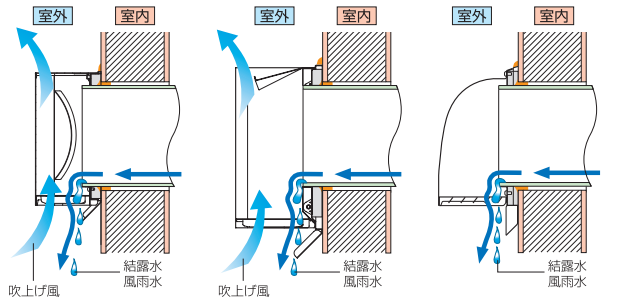


外径取付け方式

- ベアーキャップの一番の特長は、換気用パイプの外径取付け方法になっていることです。従来型の場合、換気用パイプの内側に発生する結露水や風雨水が換気口と換気パイプとの隙間にたまり、パイプ周りのコーキングの腐蝕を誘発し、亀裂部分より水が内部に浸入して内外壁・土台・軒天(浴室や台所からの換気による蒸気が壁をつたわり軒天の破損を引き起こす)の破損を引き起こすとされていました。
- 特に寒冷地では、外壁に浸入した水が凍結・解凍を繰り返すうちに破損の原因になっています。

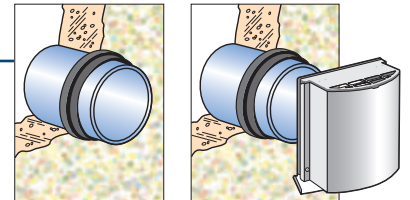


1. 換気用パイプを外壁から2.5~3cm長めに取付ける 2. ベアーキャップを取付ける



VU管・SU管・スパイラルダクト兼用

- ベアーキャップ本体は取付けスリーブを使用することによりSU管に取付けできますので、VU管とSU管・スパイラルダクト等にも取付けできる、便利で経済的な兼用タイプです。



1. 取付けスリーブをSU管等に取付ける 2. ベアーキャップを取付ける

共通部品

VCE | リフォーム用延長ソケット

	品番	材質	適用パイプ	梱包入数	標準価格
100用	VCE-100L	SUS 304	VP・VU	1	オープン
100用	VCE-100S		SU	1	オープン
150用	VCE-150L		VP・VU	1	オープン

※ VCE-100Sには異径パイプ取付けスリーブVCS-100が必要です。

VCS | 異径パイプ 取付けスリーブ

	品番	材質	適用パイプ径	梱包入数	標準価格
100用	VCS-100	LDPE	102~108	12	¥420
125用	VCS-125		127~133	12	¥550
150用	VCS-150		152~158	12	¥550

- 塩ビパイプSU管150mmで規格外(通常規格の外径はVU・VPと同じ165mm)をご使用の場合は異径パイプ取付けスリーブを取付けてからベアーキャップの取付けをお願いします。

※ 異径パイプ取付けスリーブは防火設備(防火ダンパー)が必要な場所では使用できません。

VCS-M | 金属製スリーブ

	品番	材質	適用パイプ	梱包入数	標準価格
100用	VCS-100M	溶融亜鉛メッキ鋼板 SGHC	スパイラルダクト・ 鉄製パイプ兼用	1	オープン
125用	VCS-125M			1	オープン
150用	VCS-150M			1	オープン

※ 防火設備(防火ダンパー)を設ける場合は金属製スリーブをご使用ください。



納期
確認品

住設関連製品製造メーカー バクマ工業株式会社

本社・工場/新潟県三条市上大浦474番地
〒955-0166 Tel (0256) 46-3164 Fax (0256) 46-3287

- 札幌営業所/札幌市白石区本通19丁目北1-28
〒003-0027 Tel (011) 866-2286 Fax (011) 866-2287
- 仙台営業所/仙台市泉区明通4-5-6
〒981-3206 Tel (022) 342-6701 Fax (022) 342-6702
- 関東営業所/埼玉県草加市青柳3丁目28番地14号
〒340-0002 Tel (048) 931-2405 Fax (048) 931-2406
- 東京営業所/東京都品川区南大井4丁目13-15
〒140-0013 Tel (03) 6404-5551 Fax (03) 6404-5552

- 神奈川営業所/神奈川県厚木市妻田北2-11-33
〒243-0812 Tel (046) 294-0502 Fax (046) 294-0522
- 北陸営業所/石川県金沢市無量寺町ホ108
〒920-0332 Tel (076) 268-5573 Fax (076) 268-3987
- 名古屋営業所/愛知県名古屋市緑区鳴海町字山下43-1
〒458-0801 Tel (052) 892-6003 Fax (052) 892-6004
- 大阪営業所/東大阪市吉原2丁目1番44号
〒578-0904 Tel (072) 960-9321 Fax (072) 960-9322

- 広島営業所/広島市佐伯区五日市町上河内1600-1
〒731-5151 Tel (082) 926-3400 Fax (082) 926-3302
- 福岡営業所/福岡県大野城市御笠川3丁目14-8
〒816-0912 Tel (092) 504-7171 Fax (092) 504-7172

仕様書はホームページ内の製品検索よりダウンロードできます。

<http://www.bakuma.co.jp>

整流板が排気流をコントロール、
壁汚れを低減します

従来の換気口の排気流による壁汚れ

屋外フードまわりの壁汚れ。
原因はドレン排出によるものばかりではありません。
排気流による汚れも年月をかけて蓄積され、気づいたら...
出来ることなら防ぎたいですね。
特に気になる箇所は、キッチンや浴室の湿気や油分を
含んだ排気ではないでしょうか。



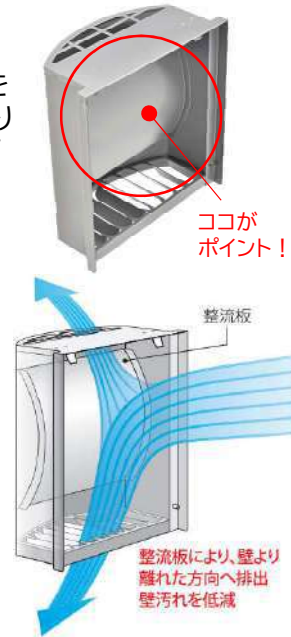
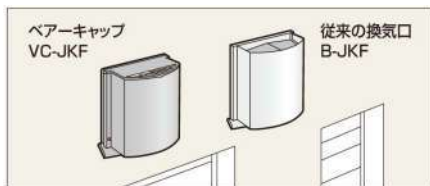
壁汚れ低減タイプの換気口、つくりました

整流板が排気流をコントロール

フード内側に整流板を装備することにより、気流をスムーズに斜め上下方向に誘導し、上下開口部より排出します。排気流をコントロールすることで壁面より離れて気流を排出し、壁汚れを低減します。

賢い使い分けでコストダウン！

浴室やキッチン等、強制換気で蒸気や温風・油分を含んだ排気が出やすい場所には壁汚れ低減タイプ。自然換気には従来タイプの換気口というように同形状の換気口との使い分けでコストダウンができます。



気流可視化テスト



気流シミュレーション
動画



VC-JKF 耐外風フード付換気口・コンパクトタイプ
寒冷地仕様換気口・ベアーキャップ(外径取付けタイプ)



シルバーメタリックライト



ブラック



アイボリー



ホワイト



ブラウン



シャンパンシルバー



PAT.P